

RAKOCZY[®]
SOLIDNE CIEPŁO

firemax

Kotły na pellet

10-30 kW

z dotacją w Programie
CZYSSTE POWIETRZE



rakoczy.pl



Siedziba firmy i zakład produkcyjny w Stalowej Woli

Historia oraz rozwój firmy i marki RAKOCZY



Marka z tradycjami

Marka Rakoczy jest jedną z najstarszych marek kotlarskich w Polsce. Jej historia rozpoczęła się w 1968 r., a więc ponad 50 lat temu. Przez pół wieku istnienia marka Rakoczy ewoluowała z małej, lokalnej, rodzinnej firmy do jednego z czołowych producentów i eksporterów nowoczesnych kotłów centralnego ogrzewania na paliwa stałe. W ostatnich latach ponad połowa produkcji kotłów firmy Rakoczy Stal trafiała na wymagające rynki Europy Zachodniej, między innymi do Niemiec, Austrii, Włoch, Francji i Irlandii. Nasze produkty zdobyły kilkanaście prestiżowych nagród i wyróżnień podczas polskich i międzynarodowych eventów.

Rozwój marki

Firma Rakoczy Stal w dniu 6 sierpnia 2021 r. stała się częścią międzynarodowej grupy Hargassner - jednego z wiodących europejskich producentów systemów grzewczych. Pozyskanie Rakoczy Stal stanowi istotny element strategii biznesowej grupy Hargassner i wpisuje się w jej plany rozwoju na rynkach europejskich. Wykwalifikowany personel, nowoczesny zakład produkcyjny w Stalowej Woli oraz renoma i kontakty na rynku lokalnym, w połączeniu z wiedzą oraz doświadczeniem grupy Hargassner, stanowią ogromną szansę na dalszy dynamiczny rozwój spółki Rakoczy Stal oraz marki Rakoczy.

Co wyróżnia nas i nasze produkty?

- ponad 50-letnie doświadczenie w produkcji urządzeń grzewczych
- wysoko wykwalifikowany personel na każdym szczeblu
- nowoczesna linia produkcyjna i technologia produkcji
- wysokie standardy obsługi klienta
- profesjonalna pomoc i doradztwo na każdym etapie zakupu i eksploatacji urządzeń
- ciągłe poszerzanie liczby punktów handlowych i wsparcie szkoleniowe partnerów biznesowych
- wysoka jakość produktów
- zaawansowana technologia
- prostota obsługi produkowanych urządzeń
- łatwość w montażu - kotły przyjazne dla instalatora
- pełna konfiguracja produktów w zależności od potrzeb klienta
- produkty wielokrotnie nagradzane i wyróżniane

firemax

Kocioł na pellet drzewny

10-30 kW



Kocioł na dotację
w Programie
CZYSSTE POWIETRZE



Opis kotła

Firemax to kocioł o kompaktowej budowie wymiennika, który wraz z podajnikiem i zasobnikiem tworzą zwarte i niewielkie urządzenie grzewcze. Kocioł posiada wysoką sprawność cieplną dochodzącą do 93% oraz szereg funkcji poprawiających komfort obsługi kotła. Prostopadłościenny, kompaktowy wymiennik płomieniówkowo-półkowy z poziomym przepływem spalin w połączeniu z elementami ceramicznymi zapewnia wysoką sprawność odbioru ciepła ze spalin. Kocioł wyposażony został w nowoczesny palnik pelletowy RH, który cechuje wysoka sprawność

Cechy charakterystyczne kotła

- Zakres mocy 10-30 kW
- Nawet 8 lat gwarancji*
- Kompaktowe rozmiary
- dostępnych wiele konfiguracji urządzenia
- Możliwość montażu zasobnika z prawej lub lewej strony
- Pojemny zasobnik: 190 dm³, 250 dm³, 300 dm³ lub 750 dm³
- Maksymalna prostota, funkcjonalność i praktyczność urządzenia
- Wyposażony w palnik pelletowy, który cechuje wysoka sprawność spalania pelletów klasy A1, A2 lub B,
- Wyposażony w ceramiczną grzałkę, która zapewnia oszczędne, efektywne i w pełni automatyczne rozpalanie kotła
- Wyposażony w mechanizm automatycznego czyszczenia palnika ze spieków i popiołu,
- Prostopadłościenny, kompaktowy wymiennik płomieniówkowy w połączeniu z elementami ceramicznymi zapewnia wysoką sprawność odbioru ciepła ze spalin, jednocześnie umożliwiając skuteczne dopalanie wszystkich szkodliwych związków
- Nowoczesny sterownik firmy Tech w czasie rzeczywistym czuwa nad poprawnością przeprowadzanego procesu spalania
- Modulacja mocy palnika w zakresie od 30 do 100% mocy nominalnej co w znacznym stopniu ułatwia dobór mocy kotła do ogrzewanej powierzchni

A+



Pellet drzewny
klasy A1, A2
oraz B



* Dwa warianty gwarancji do wyboru: podstawowa 5-letnia oraz rozszerzona 8-letnia z płatnymi przeglądami

Kotły na pellet drzewny

Dane techniczne

Parametr	Jedn.	Nominalna moc cieplna				
Dostępne moce nominalne	kW	10	15	20	25	30
Sprawność cieplna	%	92,44	92,20	92,09	92,64	92,81
Zakres modulacji mocy	kW	2,96-10,35	4,04-15,03	5,39-20,45	6,95-25,12	8,83-30,28
Orientacyjna powierzchnia do ogrzania**	m ²	30-100	40-140	60-190	70-260	90-280
Pojemność wodna	dm ³	51	52	80	80	80
Średnica czopucha	mm	160	160	160	160	160
Poziom emisji pyłów	mg/m ³	17,29	15,45	16,49	17,05	15,87
Klasa efektywności energetycznej	Klasa	A+	A+	A+	A+	A+

Sterowanie



Za sterowanie kotłem Firemax odpowiada nowoczesny, dedykowany regulator ST-9781 zPID, posiadający wiele funkcji usprawniających obsługę kotła.

1. Panel wyświetlacza z regulowanym kątem nachylenia
2. Kolorowy, dotykowy wyświetlacz
3. Port USB do aktualizacji oprogramowania
4. Obudowa sterownika

Funkcje sterownika:

- płynna modulacja mocy kotła w zakresie 30% - 100% (algorytm PID)
- sterowanie zapalarką
- sterowanie podajnikiem
- sterowanie podajnikiem wewnętrznym
- sterowanie wentylatorem nadmuchowym
- sterowanie pompą centralnego ogrzewania C.O.
- sterowanie pompą zaworu
- sterowanie pompą ciepłej wody użytkowej C.W.U.
- płynne sterowanie zaworem mieszającym
- sterowanie pompą dodatkową z możliwością wyboru rodzaju urządzenia (pompa C.O., pompa C.W.U., pompa cyrkulacyjna, pompa podłogowa)
- wbudowany moduł sterujący zaworem
- sterowanie pogodowe zaworu
- sterowanie tygodniowe kotła, zaworu, c.w.u.
- współpraca z regulatorem pokojowym z komunikacją tradycyjną (dwustanową) lub wyposażonym w komunikację RS
- wbudowany moduł czyszczenia
- podgląd ilości paliwa w zasobniku
- aktualizacja oprogramowania przez USB
- możliwość podłączenia modułu ST-505 Ethernet – umożliwia sterowanie funkcjami, podgląd parametrów za pomocą Internetu
- możliwość podłączenia dwóch dodatkowych modułów sterujących zaworami (np. i-1m)
- obsługa bufora
- obsługa zabezpieczenia termicznego kotła (STB)

Regulatory pokojowe przewodowe



ST-280

Przeznaczony do montażu natynkowego (na ścianie).



ST-281

Dostępny w kolorze białym lub czarnym. Przeznaczony do montażu natynkowego (na ścianie).

Do wyczerpania zapasów

Regulatory pokojowe przewodowe



ST-294 V1

Dostępny w kolorze białym lub czarnym. Przeznaczony do montażu natynkowego (na ścianie).



ST-292 V3

Dostępny w kolorze białym lub czarnym, szkło 3mm. Przeznaczony do montażu natynkowego (na ścianie).

Regulatory pokojowe bezprzewodowe



ST-294 V2

Dostępny w kolorze białym lub czarnym. Przeznaczony do montażu natynkowego (na ścianie).



ST-292 V2

Dostępny w kolorze białym lub czarnym, szkło 3mm. Przeznaczony do montażu natynkowego (na ścianie).

Zestawy do komunikacji bezprzewodowej



ST-260

Uniwersalny zestaw bezprzewodowy do sterowników i regulatorów wyposażonych w komunikację RS, składa się z dwóch modułów.

Moduły do komunikacji bezprzewodowej



ST-505

Przewodowe połączenie z siecią.



WiFi RS

Sterownik i moduł w jednym, bezprzewodowe połączenie z siecią poprzez sygnał WIFI.



ST-5062

Moduł internetowy to urządzenie umożliwiające zdalną kontrolę parametrów urządzenia poprzez eModul. Dzięki temu użytkownik przez całą dobę, z dowolnego miejsca może kontrolować urządzenie w instalacji i edytować parametry w zależności od potrzeb. Dzięki aplikacji eModul istnieje możliwość podglądu historii temperatur w postaci przejrzystych wykresów oraz wgląd w historię alarmów sterownika. ST5062- łączy się z Internetem poprzez WIFI

Moduły dodatkowe



ST-431n

Termoregulator przeznaczony do obsługi zaworu mieszającego trój- lub czterodrogowego z możliwością podłączenia dodatkowej pompy zaworu.



i-3 PLUS

Obsługa trzech zaworów w standardzie z obsługą systemu solarnego. Możliwość sterowania parametrami urządzenia grzewczego dzięki komunikacji OpenTherm (kompatybilność do wersji 4.0). Możliwość podłączenia 2 źródeł ciepła.



i-2 PLUS

Obsługa dwóch zaworów w standardzie. Możliwość podłączenia 2 źródeł ciepła. Możliwość sterowania dodatkowym urządzeniem np. dodatkowymi pompami na obiegach bez zaworów. Komunikacja OpenTherm.

Zawory do układu zamkniętego



Zawór DBV-1

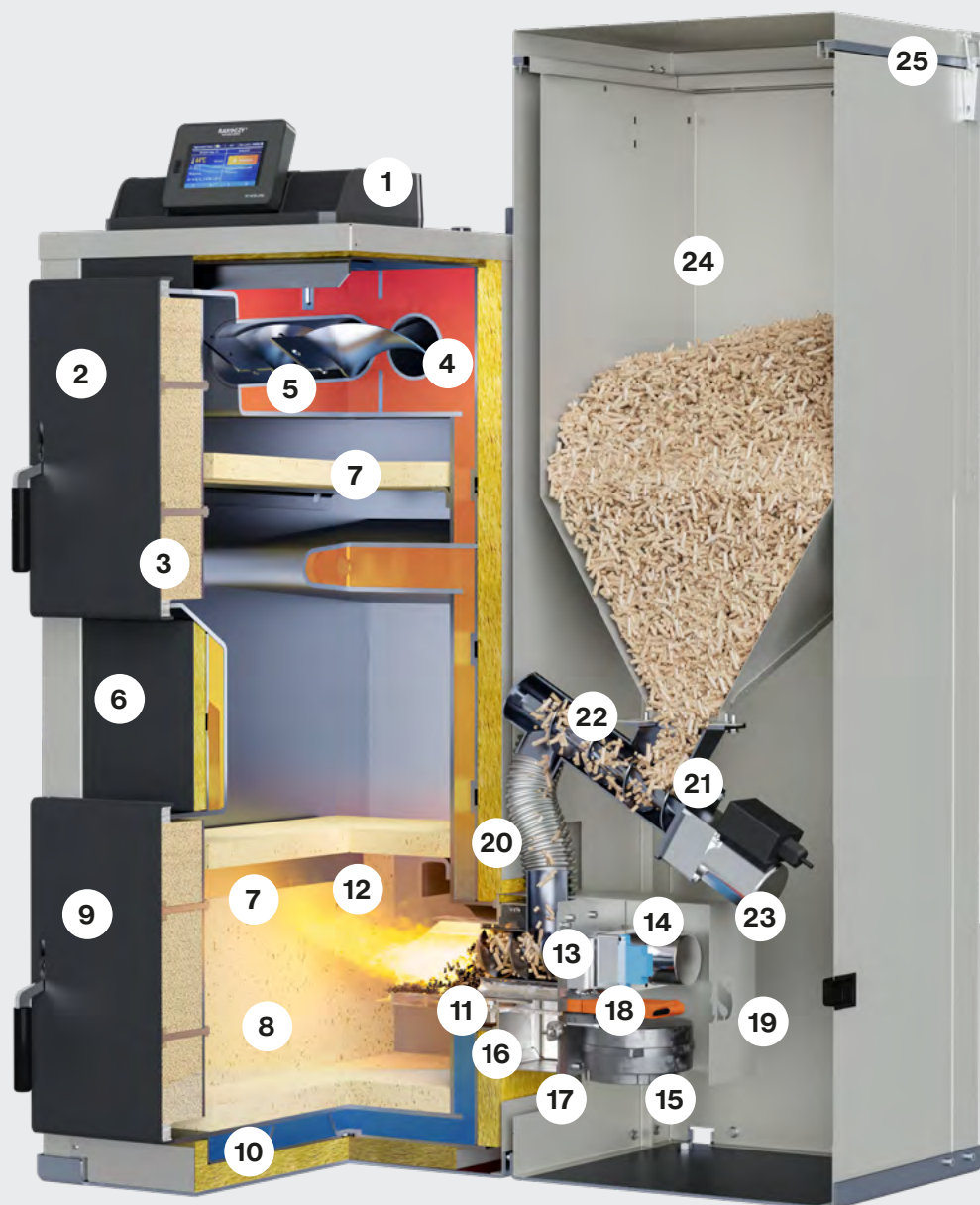
Dwudrogowy zawór termostatyczny schładzający DBV-1 firmy Regulus, przeznaczony do ochrony kotła przed przegrzaniem w układzie zamkniętym.

Korzyści z montażu dodatkowych akcesoriów:

- Idealna temperatura przez całą dobę
- Niższe koszty ogrzewania
- Zróżnicowanie temperatury w zależności od pomieszczenia
- Opcja programowania parametrów pracy z wyprzedzeniem
- Bezpieczeństwo użytkownika
- Pełna kontrola nad ogrzewaniem

Kotły na pellet drzewny

Przekrój poglądowy kotła



1. Sterownik
2. Górne drzwiczki wyczystkowe
3. Izolacja drzwiczek
4. Płomieniówki
5. Zawirowywacze
6. Obudowa kotła malowana proszkowo
7. Ceramika żaroodporna
8. Komora spalania
9. Drzwiczki komory spalania/popielnik
10. Podłoga wodna
11. Ruszt palnika
12. Komora palnika
13. Ślimak podajnika wewnętrznego
14. Motoreduktor podajnika wewnętrznego
15. Wentylator nadmuchowy
16. Komora powietrza
17. Wyczystka komory powietrznej
18. Napęd czyszczenia rusztu
19. Obudowa palnika
20. Łącznik elastyczny
21. Obudowa podajnika zewnętrznego
22. Ślimak podajnika zewnętrznego
23. Motoreduktor podajnika zewnętrznego
24. Zasobnik paliwa
25. Pokrywa zasobnika paliwa

Wersje FIREMAX PLUS (z zabudowanym zasobnikiem)

Dostępne wersje zasobnika	PLUS	190 PLUS	250 PLUS	300 PLUS
Strona zasobnika	lewa lub prawa	lewa lub prawa	lewa lub prawa	lewa lub prawa
Pojemność zasobnika	dm ³	190	250	300
Dostępne moce nominalne	kW	10 - 30	10 - 30	10 - 30



A*

firemax
190 PLUS



A*

firemax
250 PLUS



A*

firemax
300 PLUS

Wersje PLUS kotła Firemax z zabudowanym zasobnikiem to opcje przeznaczone dla szczególnie wymagających użytkowników.

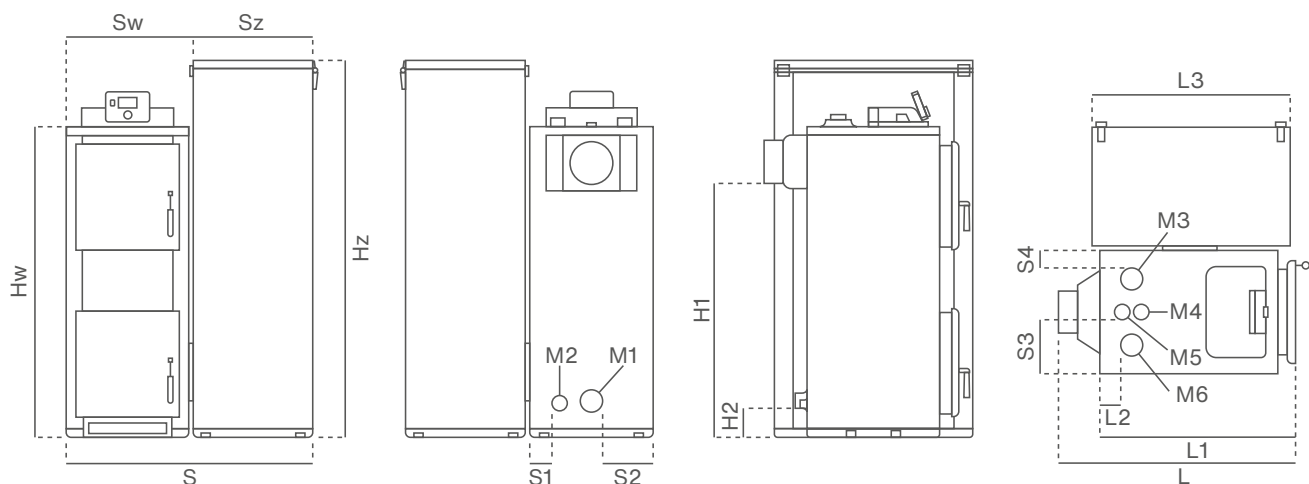
Charakteryzuje je estetyczny, nowoczesny wygląd ze względu na osłonową obudowę malowaną proszkowo w kolorze czerwonym. Dzięki temu kocioł może zostać zamontowany w bardziej wyeksponowanym pomieszczeniu. Wersje dostępne są w pojemnościach 190, 250 oraz 300 dm³. Pozwala to na dobór odpowiedniej wielkości urządzenia. Kocioł z zasobnikiem o pojemności 190 dm³ pozwala na umieszczenie kotła w mniejszej kotłowni, większe natomiast zapewniają wyjątkowy komfort dzięki dłuższej pracy na jednym zasypie. Kolejną zaletą jest otwierana kłapa z siłownikiem gazowym we wszystkich wersjach PLUS. Dodatkowo posiada ona możliwość regulacji, co pozwala na jeszcze wygodniejszy i łatwiejszy zasyp paliwem. Ponadto zasobniki cechuje prosty demontaż frontu obudowy oraz łatwy dostęp do palnika od przodu kotła celem wykonania głównych czynności serwisowych.



1. Kłapa zasobnika z siłownikiem o regulowanym kącie wychylenia
2. Zasobnik obudowany w całości z czterech stron
3. Demontowany front obudowy

Kotły na pellet drzewny

Wymiary wersji FIREMAX PLUS



Wymiary [mm]

Moc (kW)	Zasobnik	Waga (kg)	S	Sw	Sz	S1	S2	S3	S4	Hz	Hw	H1	H2	L	L1	L2	L3
10	190 PLUS	340	930	460	460	100	210	220	80	1400	1150	940	110	714	560	90	815
	250 PLUS	345	1030	460	570	100	210	220	80	1400	1150	940	110	714	560	90	815
	300 PLUS	350	1140	460	680	100	210	220	80	1400	1150	940	110	714	560	90	815
15	190 PLUS	340	930	460	460	100	210	220	80	1400	1150	940	110	714	560	90	815
	250 PLUS	345	1030	460	570	100	210	220	80	1400	1150	940	110	714	560	90	815
	300 PLUS	350	1140	460	680	100	210	220	80	1400	1150	940	110	714	560	90	815
20	190 PLUS	440	930	460	460	100	210	220	80	1400	1260	1000	110	883	670	105	815
	250 PLUS	440	1030	460	570	100	210	220	80	1400	1260	1000	110	883	670	105	815
	300 PLUS	450	1140	460	680	100	210	220	80	1400	1260	1000	110	883	670	105	815
25	190 PLUS	440	930	460	460	100	210	220	80	1400	1260	1000	110	883	670	105	815
	250 PLUS	445	1030	460	570	100	210	220	80	1400	1260	1000	110	883	670	105	815
	300 PLUS	450	1140	460	680	100	210	220	80	1400	1260	1000	110	883	670	105	815
30	190 PLUS	440	930	460	460	100	210	220	80	1400	1260	1000	110	883	670	105	815
	250 PLUS	445	1030	460	570	100	210	220	80	1400	1260	1000	110	883	670	105	815
	300 PLUS	450	1140	460	680	100	210	220	80	1400	1260	1000	110	883	670	105	815

Mufa	M1	M2	M3	M4	M5	M6
Średnica	6/4	1/2	6/4	1/2	3/4	6/4
Funkcja	powrót z instalacji	zawór spustowy	zasilanie instalacji	zawór schładzający	zawór bezpieczeństwa	zasilanie instalacji

Wersje FIREMAX STANDARD (z niezabudowanym zasobnikiem)

Dostępne wersje zasobnika		190	250	300
Strona zasobnika	lewa lub prawa	lewa lub prawa	lewa lub prawa	lewa lub prawa
Pojemność zasobnika	dm ³	190	250	300
Dostępne moce nominalne	kW	10 - 30	10 - 30	10 - 30



A*

firemax
190



A*

firemax
250



A*

firemax
300

Wersje STANDARD kotła Firemax z niezabudowanym zasobnikiem to wersje ekonomiczne z uproszczoną budową zasobnika.

Idealne do pomieszczeń (kotłowni) oraz pomieszczeń nieekspozowanych. Największą zaletą wersji STANDARD jest łatwy i pełny dostęp do palnika z trzech stron do wykonania głównych czynności serwisowych. Wersje dostępne są w pojemnościach 190, 250 oraz 300 dm³. Pozwala to na dobór odpowiedniej wielkości urządzenia. Kocioł z zasobnikiem o pojemności 190 dm³ pozwala na umieszczenie kotła w mniejszej kotłowni, większe natomiast zapewniają wyjątkowy komfort dzięki dłuższej pracy na jednym zasypie. Kolejną zaletą jest otwierana kłapa z siłownikiem gazowym we wszystkich wersjach zasobników STANDARD*. Dodatkowo posiada ona możliwość regulacji, co pozwala na jeszcze wygodniejszy i łatwiejszy zasyp paliwem.

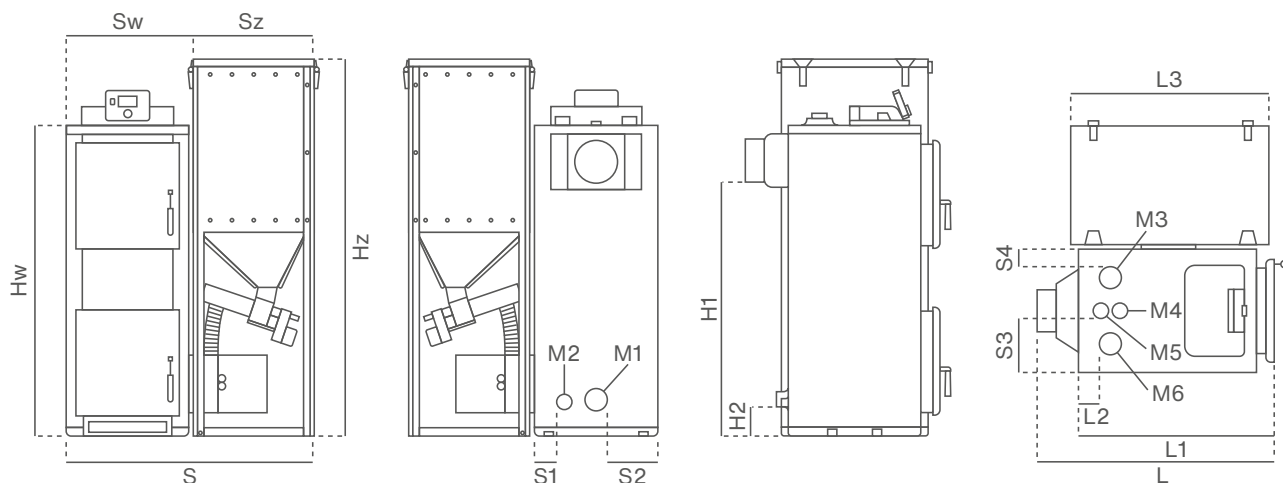


1. Kłapa zasobnika z siłownikiem o regulowanym kącie wychylenia
2. Pełny dostęp do palnika oraz ślimaka palnika zewnętrznego

* Nie dotyczy zasobnika 750 o poj. 750 dm³

Kotły na pellet drzewny

Wymiary wersji FIREMAX STANDARD



Wymiary [mm]

Moc (kW)	Zasobnik	Waga (kg)	S	Sw	Sz	S1	S2	S3	S4	Hz	Hw	H1	H2	L	L1	L2	L3
10	190	312	930	460	460	100	210	220	80	1400	1150	940	110	714	560	90	815
	250	315	1030	460	570	100	210	220	80	1400	1150	940	110	714	560	90	815
	300	318	1140	460	680	100	210	220	80	1400	1150	940	110	714	560	90	815
15	190	312	930	460	460	100	210	220	80	1400	1150	940	110	714	560	90	815
	250	315	1030	460	570	100	210	220	80	1400	1150	940	110	714	560	90	815
	300	318	1140	460	680	100	210	220	80	1400	1150	940	110	714	560	90	815
20	190	412	930	460	460	100	210	220	80	1400	1260	1000	110	883	670	105	815
	250	415	1030	460	570	100	210	220	80	1400	1260	1000	110	883	670	105	815
	300	418	1140	460	680	100	210	220	80	1400	1260	1000	110	883	670	105	815
25	190	412	930	460	460	100	210	220	80	1400	1260	1000	110	883	670	105	815
	250	415	1030	460	570	100	210	220	80	1400	1260	1000	110	883	670	105	815
	300	418	1140	460	680	100	210	220	80	1400	1260	1000	110	883	670	105	815
30	190	412	930	460	460	100	210	220	80	1400	1260	1000	110	883	670	105	815
	250	415	1030	460	570	100	210	220	80	1400	1260	1000	110	883	670	105	815
	300	418	1140	460	680	100	210	220	80	1400	1260	1000	110	883	670	105	815

Mufa	M1	M2	M3	M4	M5	M6
Średnica	6/4	1/2	6/4	1/2	3/4	6/4
Funkcja	powrót z instalacji	zawór spustowy	zasilanie instalacji	zawór schładzający	zawór bezpieczeństwa	zasilanie instalacji

Wersje FIREMAX STANDARD PSP i FRONT (Z PRZEDŁUŻONYM SYSTEMEM PODAJĄCYM)

Umiejscowienie palnika		PSP (palnik z boku kotła)			
Dostępne wersje zasobnika		190	250	300	750
Strona montażu palnika		prawa lub lewa	prawa lub lewa	prawa lub lewa	prawa lub lewa
Pojemność zasobnika	dm ³	190	250	300	750
Dostępne moce nominalne	kW	10 - 30	10 - 30	10 - 30	10 - 30



A*

firemax
PSP



A*

firemax
PSP 750

Umiejscowienie palnika		FRONT (palnik z przodu kotła)		
Dostępne wersje zasobnika		190	250	300
Pojemność zasobnika	dm ³	190	250	300
Dostępne moce nominalne	kW	10 - 30	10 - 30	10 - 30



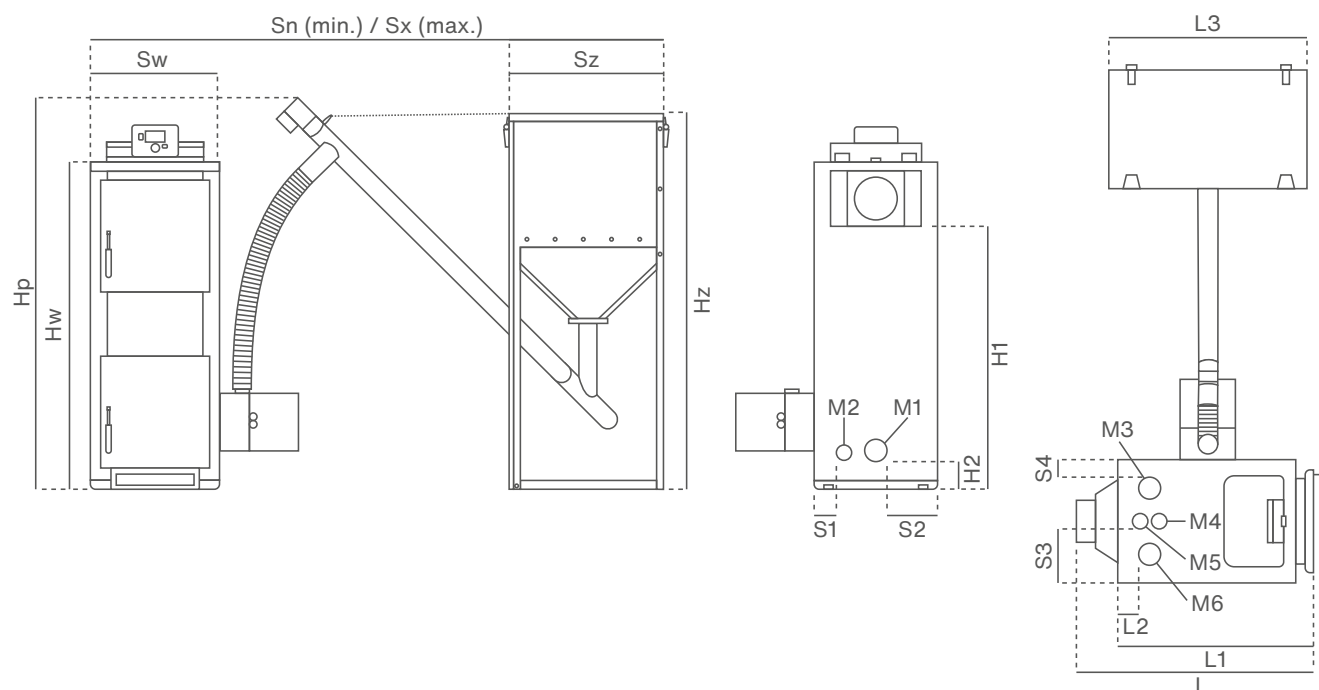
A*

firemax
FRONT

Wersje STANDARD PSP i FRONT kotła Firemax posiadają wszystkie zalety wersji STANDARD, ale dodatkowo cechuje je możliwość umieszczenia zasobnika w oddzielnym (sąsiednim) pomieszczeniu. Te wersje świetnie sprawdzą się w niewielkich kotłowniach bądź w pomieszczeniach o nieregularnych kształtach, ponieważ przedłużony system podający wraz z długim, elastycznym łącznikiem daje możliwość swobodnego ustawienia zasobnika. System PSP wyróżnia się w szczególności dostępnością bardzo pojemnego zasobnika 750 dm³, który dostępny jest dla wszystkich dostępnych mocy kotła i pozwoli na komfortowe ogrzewanie nawet przez kilka dni na jednym zasypie.

Kotły na pellet drzewny

Wymiary wersji FIREMAX STANDARD PSP (Z PRZEDŁUŻONYM SYSTEMEM PODAJĄCYM)

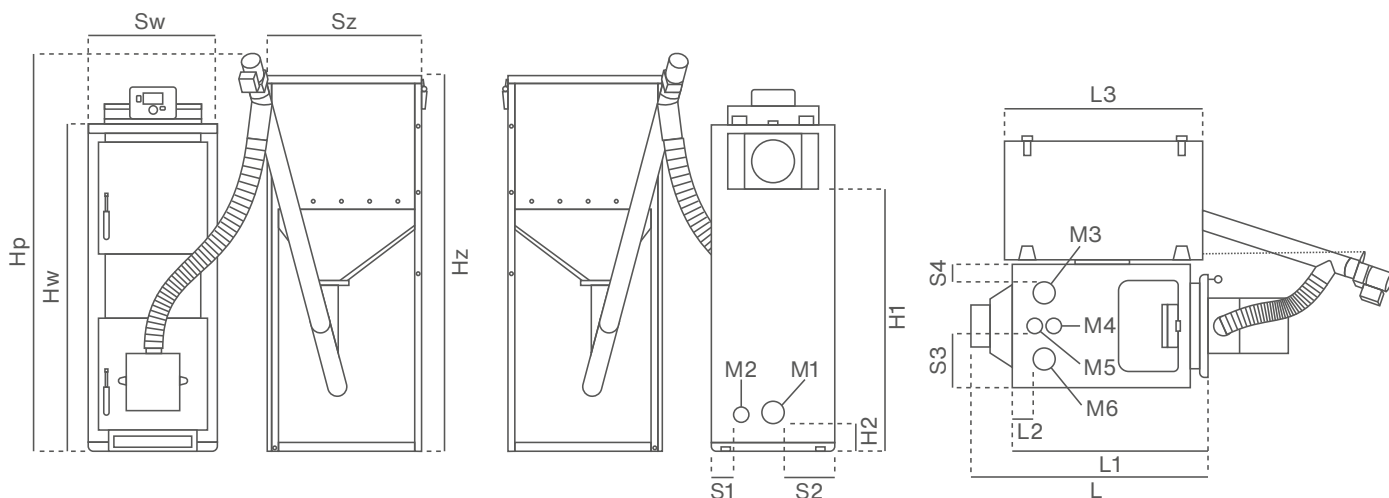


Wymiary [mm]

Moc (kW)	Zasobnik	Waga (kg)	Sw	Sz	Sn	Sx	S1	S2	S3	S4	Hz	Hw	Hp	H1	H2	L	L1	L2	L3
10	190 PSP	312	460	460	1800	2560	100	210	220	80	1400	1150	1520	940	110	714	560	90	815
	250 PSP	315	460	570	1800	2560	100	210	220	80	1400	1150	1520	940	110	714	560	90	815
	300 PSP	318	460	680	1800	2560	100	210	220	80	1400	1150	1520	940	110	714	560	90	815
	750 PSP	343	460	1094	1995	2560	100	210	220	80	1380	1150	1520	940	110	714	560	90	1094
15	190 PSP	312	460	460	1800	2560	100	210	220	80	1400	1150	1520	940	110	714	560	90	815
	250 PSP	315	460	570	1800	2560	100	210	220	80	1400	1150	1520	940	110	714	560	90	815
	300 PSP	318	460	680	1800	2560	100	210	220	80	1400	1150	1520	940	110	714	560	90	815
	750 PSP	343	460	1094	1995	2560	100	210	220	80	1380	1150	1520	940	110	714	560	90	1094
20	190 PSP	412	460	460	1800	2560	100	210	220	80	1400	1260	1520	1000	110	883	670	105	815
	250 PSP	415	460	570	1800	2560	100	210	220	80	1400	1260	1520	1000	110	883	670	105	815
	300 PSP	418	460	680	1800	2560	100	210	220	80	1400	1260	1520	1000	110	883	670	105	815
	750 PSP	460	460	1094	1995	2560	100	210	220	80	1380	1260	1520	1000	110	883	670	105	1094
25	190 PSP	412	460	460	1800	2560	100	210	220	80	1400	1260	1520	1000	110	883	670	105	815
	250 PSP	415	460	570	1800	2560	100	210	220	80	1400	1260	1520	1000	110	883	670	105	815
	300 PSP	418	460	680	1800	2560	100	210	220	80	1400	1260	1520	1000	110	883	670	105	815
	750 PSP	460	460	1094	1995	2560	100	210	220	80	1380	1260	1520	1000	110	883	670	105	1094
30	190 PSP	412	460	460	1800	2560	100	210	220	80	1400	1260	1520	1000	110	883	670	105	815
	250 PSP	415	460	570	1800	2560	100	210	220	80	1400	1260	1520	1000	110	883	670	105	815
	300 PSP	418	460	680	1800	2560	100	210	220	80	1400	1260	1520	1000	110	883	670	105	815
	750 PSP	460	460	1094	1995	2560	100	210	220	80	1380	1260	1520	1000	110	883	670	105	1094

Mufa	M1	M2	M3	M4	M5	M6
Średnica	6/4	1/2	6/4	1/2	3/4	6/4
Funkcja	powrót z instalacji	zawór spustowy	zasilanie instalacji	zawór schładzający	zawór bezpieczeństwa	zasilanie instalacji

Wymiary wersji FIREMAX STANDARD FRONT (Z PRZEDŁUŻONYM SYSTEMEM PODAJĄCYM)



Wymiary [mm]

Moc (kW)	Zasobnik	Waga (kg)	Sw	Sz	S1	S2	S3	S4	H _z	H _w	H _p	H ₁	H ₂	L	L1	L2	L3
10	190 FRONT	312	460	460	100	210	220	80	1400	1150	1520	940	110	714	560	90	815
	250 FRONT	315	460	570	100	210	220	80	1400	1150	1520	940	110	714	560	90	815
	300 FRONT	318	460	680	100	210	220	80	1400	1150	1520	940	110	714	560	90	815
15	190 FRONT	312	460	460	100	210	220	80	1400	1150	1520	940	110	714	560	90	815
	250 FRONT	315	460	570	100	210	220	80	1400	1150	1520	940	110	714	560	90	815
	300 FRONT	318	460	680	100	210	220	80	1400	1150	1520	940	110	714	560	90	815
20	190 FRONT	412	460	460	100	210	220	80	1400	1260	1520	1000	110	883	670	105	815
	250 FRONT	415	460	570	100	210	220	80	1400	1260	1520	1000	110	883	670	105	815
	300 FRONT	418	460	680	100	210	220	80	1400	1260	1520	1000	110	883	670	105	815
25	190 FRONT	412	460	460	100	210	220	80	1400	1260	1520	1000	110	883	670	105	815
	250 FRONT	415	460	570	100	210	220	80	1400	1260	1520	1000	110	883	670	105	815
	300 FRONT	418	460	680	100	210	220	80	1400	1260	1520	1000	110	883	670	105	815
30	190 FRONT	412	460	460	100	210	220	80	1400	1260	1520	1000	110	883	670	105	815
	250 FRONT	415	460	570	100	210	220	80	1400	1260	1520	1000	110	883	670	105	815
	300 FRONT	418	460	680	100	210	220	80	1400	1260	1520	1000	110	883	670	105	815

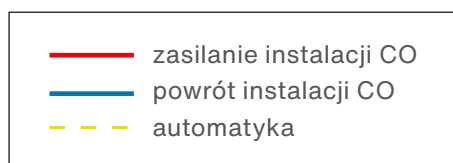
Mufa	M1	M2	M3	M4	M5	M6
Średnica	6/4	1/2	6/4	1/2	3/4	6/4
Funkcja	powrót z instalacji	zawór spustowy	zasilanie instalacji	zawór schładzający	zawór bezpieczeństwa	zasilanie instalacji

Kotły na pellet drzewny

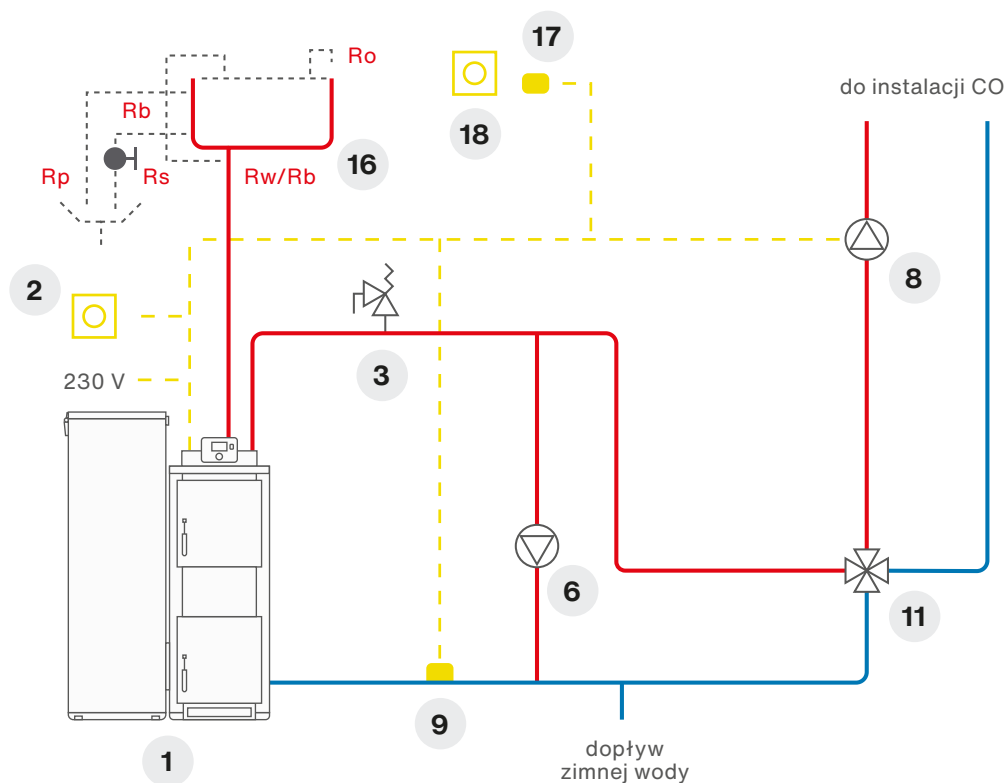
Schematy instalacji

Objaśnienia:

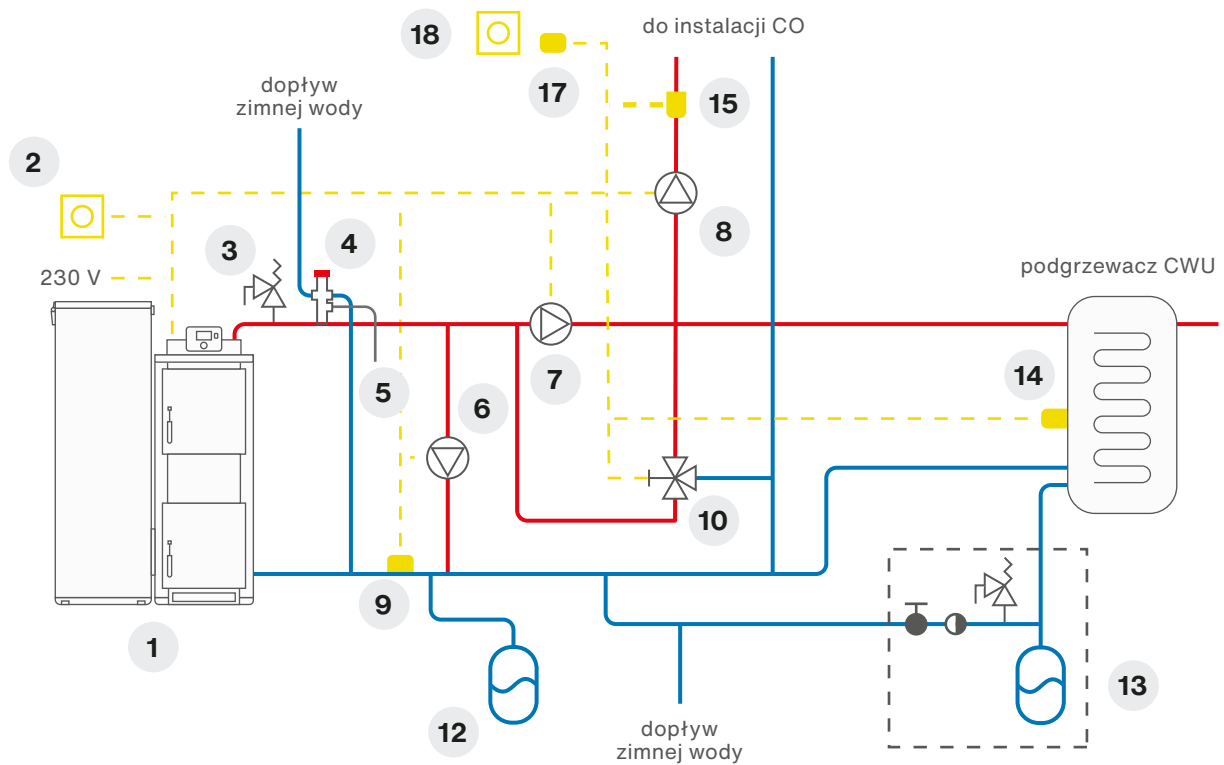
1. Kocioł Firemax
2. Odbiornik regulatora pokojowego
3. Zawór bezpieczeństwa max. 2.0 bar
4. Zawór schładzający DBV
5. Odpływ do kanalizacji
6. Pompa kotłowa
7. Pompa obiegowa CWU
8. Pompa obiegowa / pompa zaworu
9. Czujnik powrotu
10. Zawór mieszający trzydrogowy
11. Zawór mieszający czterodrogowy
12. Naczynie przeponowe
13. Grupa bezpieczeństwa CWU
14. Czujnik CWU
15. Czujnik zaworu
16. Naczynie wzbiorcze
17. Czujnik zewnętrzny
18. Nadajnik/czujnik regulatora pokojowego



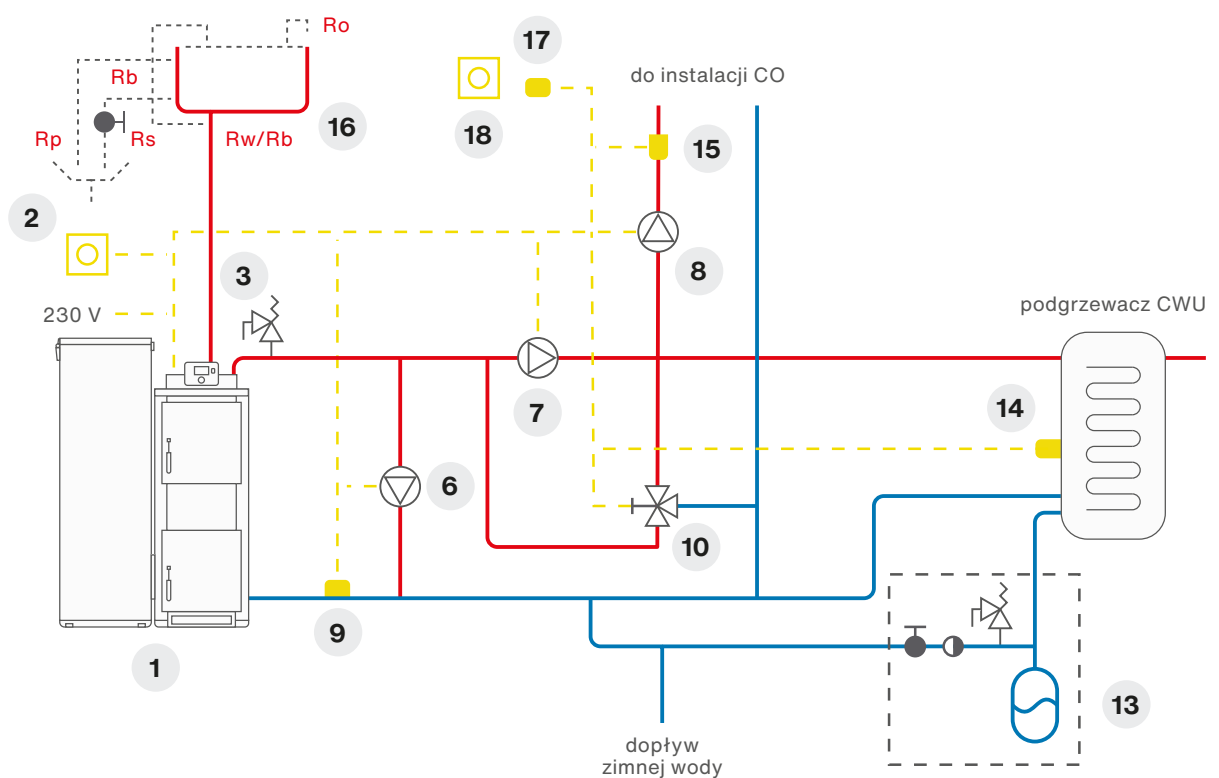
A Układ instalacji CO otwarty z zaworem czterodrogowym bez CWU



B Układ instalacji CO zamknięty z zaworem trzydrogowym z CWU



C Układ instalacji CO otwarty z zaworem trzydrogowym z CWU



RAKOCZY®

SOLIDNE CIEPŁO

Rakoczy Stal Sp. z o.o., ul. Grabskiego 41, 37-450 Stalowa Wola
tel. +48 15 813 69 69, +48 669-659-394, e-mail: biuro@rakoczy.pl

www.rakoczy.pl

PART OF
HARGASSNER
GROUP 