





Marka z tradycjami

Marka Rakoczy jest jedną z najstarszych marek kotlarskich w Polsce. Jej historia rozpoczęła się w 1968 roku, a więc ponad 50 lat temu. Przez pół wieku istnienia marka Rakoczy ewoluowała z małej, lokalnej, rodzinnej firmy do jednego z czołowych producentów i eksporterów nowoczesnych kotłów centralnego ogrzewania na paliwa stałe. W ostatnich latach ponad połowa produkcji kotłów firmy Rakoczy Stal trafia na wymagające rynki Europy Zachodniej, między innymi do Niemiec, Austrii, Włoch, Francji i Irlandii. Nasze produkty zdobyły kilkanaście prestiżowych nagród i wyróżnień podczas polskich i międzynarodowych eventów.

Rozwój marki

Firma Rakoczy Stal w dniu 6 sierpnia 2021 r. stała się częścią międzynarodowej grupy Hargassner – jednego z wiodących europejskich producentów systemów grzewczych. Pozyskanie Rakoczy Stal stanowi istotny element strategii biznesowej grupy Hargassner i wpisuje się w jej plany rozwoju na rynkach europejskich. Wykwalifikowany personel, nowoczesny zakład produkcyjny w Stalowej Woli oraz renoma i kontakty na rynku lokalnym, w połączeniu z wiedzą oraz doświadczeniem grupy Hargassner, stanowią ogromną szansę na dalszy dynamiczny rozwój spółki Rakoczy Stal oraz marki Rakoczy.

firemax



Kompaktowy, automatyczny kocioł na pellet drzewny, dostępny w kilku konfiguracjach

Firemax to kocioł o kompaktowej budowie wymiennika, który wraz z podajnikiem i zasobnikiem tworzą zwarte i niewielkie urządzenie grzewcze. Kocioł posiada wysoką sprawność dochodzącą do 93% oraz szereg funkcji poprawiających komfort obsługi kotła. Prostopadłościenny, kompaktowy wymiennik płomieniówkowo-półkowy z poziomym przepływem spalin w połączeniu z elementami ceramicznymi zapewnia wysoką sprawność odbioru ciepła ze spalin.

Kocioł wyposażony został w nowoczesny palnik pelletowy RS, który cechuje wysoka sprawność spalania pelletów klasy A1, A2 oraz B. Posiada system napowietrzania procesu spalania oraz oddzielne dysze powietrza pierwotnego oraz dysze powietrza wtórnego. Wyposażony jest w ceramiczną grzałkę, która zapewnia efektywne i w pełni automatyczne rozpalanie kotła oraz mechanizm automatycznego czyszczenia ze spieków i popiołu.



pellet drzewny
A1, A2, B



nawet 8 lat
gwarancji*



automatyczne
rozpalanie



automatyczne
czyszczenie
palnika



kompaktowe
wymiary






ceramika
żaroodporna



kilka
konfiguracji
zasobnika

* Dwa warianty do wyboru: podstawowa 5-letnia oraz 8-letnia z płatnymi przeglądami

Dane techniczne

| | | | | | | | | |
|---|---------------------------------------|----------------|----------------------------------|--------|--------|--------|---------|---------|
|  | dostępne moce nominalne | kW | 15 20 25 30 35 45 | | | | | |
|  | zakres modulacji mocy | kW | 4,5-16 | 6-22 | 7,5-28 | 9-33 | 10,9-35 | 13,7-46 |
|  | orientacyjna powierzchnia ogrzewania* | m ² | 40-140 | 60-190 | 70-260 | 90-280 | 110-350 | 140-450 |

sprawność cieplna dochodząca do:

< 93%

| moc nominalna kW | sprawność cieplna % | efektywność energetyczna klasa | pojemność wodna dm ³ | średnica czopucha mm | masa kotła z zasobnikiem: | | | |
|---------------------|------------------------|-----------------------------------|------------------------------------|-------------------------|---------------------------|-----------|----------------|----------------|
| | | | | | 250 kg | 300 kg | 190 plus kg | 300 plus kg |
| 15 | 92,8 | A+ | 52 | 160 | 317 | - | 341 | 350 |
| 20 | 92,3 | A+ | 70 | 160 | 382 | - | 401 | 417 |
| 25 | 92,3 | A+ | 80 | 160 | 467 | - | 483 | 511 |
| 30 | 92,2 | A+ | 80 | 160 | 467 | - | 483 | 511 |
| 35 | 92,7 | A+ | 103 | 160 | - | 540 | - | - |
| 45 | 92,6 | A+ | 118 | 160 | - | 590 | - | - |

Sterownik

ST-7110 zPID



Sterowanie: zapalarką, wentylatorem, czyszczeniem palnika, podajnikiem paliwa, pompami c.o., c.w.u. i dwiema pompami dodatkowym, sterowanie siłownikiem zaworu, sterowanie pogodowe i tygodniowe, obsługa regulatora pokojowego dwustanowego oraz regulatora pokojowego RS.

Funkcje: podgląd ilości paliwa w zasobniku, aktualizacja oprogramowania przez USB, obsługa rusztu palnika, płynne sterowanie zaworem mieszającym.



regulacja kąta nachylenia panelu wyświetlacza



wyjątkowo prosta obsługa






inteligentny algorytm zPID



opcja zdalnego sterowania**

Konfiguracje zasobników

| | | | | | | |
|---|---------------------------|-----------------|---------|---------|----------|----------|
|  | dostępna wersja zasobnika | | 250 | 300 | 190 plus | 300 plus |
|  | pojemność zasobnika | dm ³ | 250 | 300 | 190 | 300 |
|  | moce nominalne | kW | 15 - 30 | 35 - 45 | 15 - 30 | 15 - 30 |



firemax 250



firemax 300



firemax 190 plus



firemax 300 plus

Zasobniki 250 i 300: standardowe, malowane proszkowo bez osłonowej obudowy, dostępne w wersji lewej oraz prawej.

Zasobniki 190 plus i 300 plus: posiadają osłonową obudowę malowaną proszkowo, dostępne są w wersji lewej oraz prawej.

Przedłużony system podający*



dostępna wersja zasobnika

250 PSP

300 PSP



pojemność zasobnika

dm³

250

300



moce nominalne

kW

15 - 30

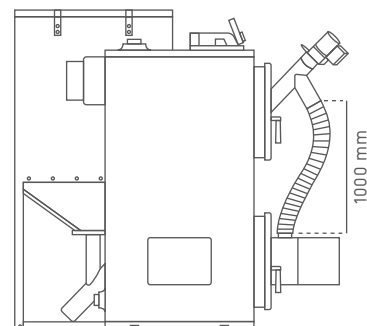
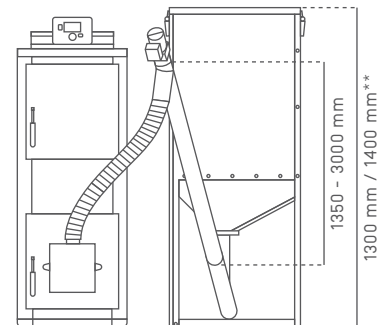
35 - 45



firemax 250 PSP
palnik z przodu kotła

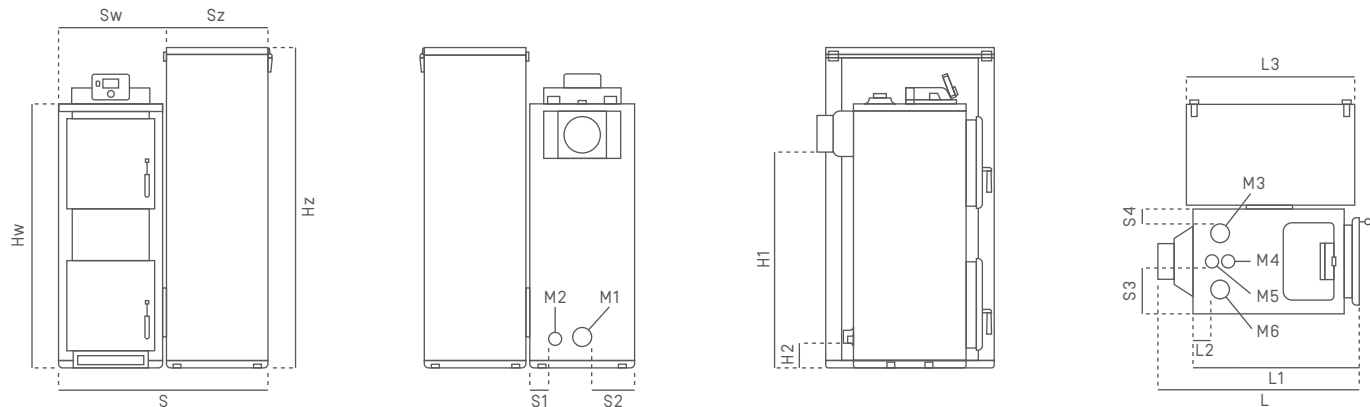


firemax 300 PSP
palnik z boku kotła



Podajnik: przedłużony o długości standardowej 1,3 m z możliwością przedłużenia za dodatkową opłatą do nawet 3 m.

Montaż palnika: z przodu w drzwiczkach komory spalania lub z boku kotła po lewej lub prawej stronie.



| moc | zasobnik | S | Sw | Sz | S1 | S2 | S3 | S4 | Hz | Hw | H1 | H2 | L | L1 | L2 | L3 |
|------------|-----------------------|-----------|-----------|-----------|-----------|-----------|-----------|-----------|-----------|-----------|-----------|-----------|-----------|-----------|-----------|-----------|
| kW | dm³ | mm | mm | mm | mm | mm | mm | mm | mm | mm | mm | mm | mm | mm | mm | mm |
| | 250 | 1020 | 460 | 560 | 100 | 210 | 220 | 80 | 1430 | 1150 | 940 | 110 | 714 | 500 | 90 | 710 |
| 15 | 190 plus | 930 | 460 | 460 | 100 | 210 | 220 | 80 | 1400 | 1150 | 940 | 110 | 714 | 500 | 90 | 750 |
| | 300 plus | 1170 | 460 | 705 | 100 | 210 | 220 | 80 | 1400 | 1150 | 940 | 110 | 714 | 500 | 90 | 750 |
| | 250 | 1020 | 460 | 560 | 100 | 210 | 220 | 80 | 1430 | 1150 | 940 | 110 | 883 | 670 | 95 | 710 |
| 20 | 190 plus | 930 | 460 | 460 | 100 | 210 | 220 | 80 | 1400 | 1150 | 940 | 110 | 883 | 670 | 95 | 750 |
| | 300 plus | 1170 | 460 | 705 | 100 | 210 | 220 | 80 | 1400 | 1150 | 940 | 110 | 883 | 670 | 95 | 750 |
| 25 | 250 | 1020 | 460 | 560 | 100 | 210 | 220 | 80 | 1430 | 1250 | 1000 | 110 | 883 | 670 | 105 | 710 |
| | 190 plus | 930 | 460 | 460 | 100 | 210 | 220 | 80 | 1400 | 1250 | 1000 | 110 | 883 | 670 | 105 | 750 |
| | 300 plus | 1170 | 460 | 705 | 100 | 210 | 220 | 80 | 1400 | 1250 | 1000 | 110 | 883 | 670 | 105 | 750 |
| 30 | 250 | 1020 | 460 | 560 | 100 | 210 | 220 | 80 | 1430 | 1250 | 1000 | 110 | 883 | 670 | 105 | 710 |
| | 190 plus | 930 | 460 | 460 | 100 | 210 | 220 | 80 | 1400 | 1250 | 1000 | 110 | 883 | 670 | 105 | 750 |
| | 300 plus | 1170 | 460 | 705 | 100 | 210 | 220 | 80 | 1400 | 1250 | 1000 | 110 | 883 | 670 | 105 | 750 |
| 35 | 300 | 1070 | 460 | 580 | 100 | 210 | 220 | 85 | 1430 | 1530 | 1170 | 78 | 883 | 813 | 105 | 803 |
| 45 | 300 | 1070 | 552 | 580 | 147 | 255 | 266 | 128 | 1430 | 1530 | 1170 | 78 | 883 | 813 | 105 | 803 |

| mufa | M1 | M2 | M3 | M4 | M5 | M6 |
|----------------------|---------------------|----------------|----------------------|----------------------|--------------------|----------------------|
| średnica | 6/4 | 1/2 | 6/4 | 1/2 | 3/4 | 6/4 |
| przeznaczenie | powrót z instalacji | zawór spustowy | zasilanie instalacji | zawór bezpieczeństwa | zawór schładzający | zasilanie instalacji |

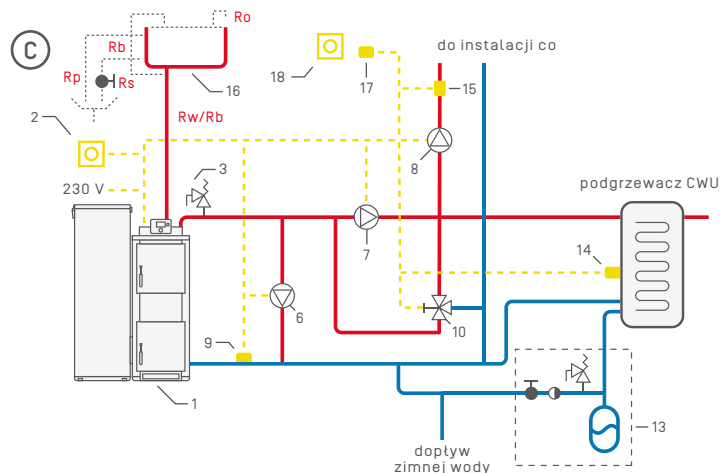
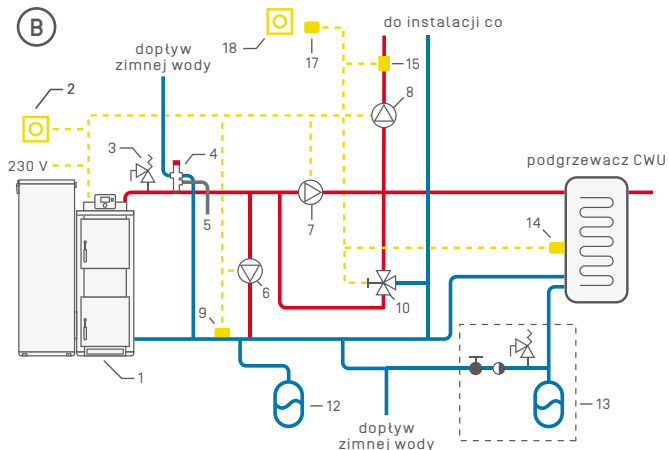
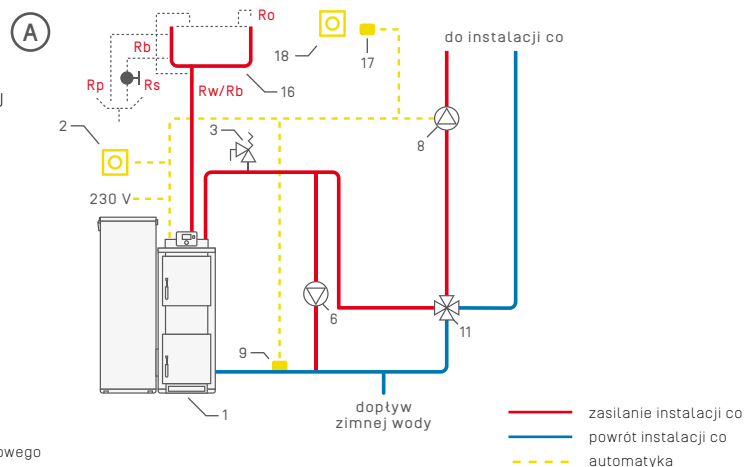
Przekrój poglądowy



Schematy instalacji CO

- (A) Układ instalacji CO otwarty z zaworem czterdrogowym bez CWU
- (B) Układ instalacji CO zamknięty z zaworem trzydrogowym z CWU
- (C) Układ instalacji CO otwarty z zaworem trzydrogowym z CWU

- | | |
|---------------------------------------|---|
| 1 / kocioł Firemax | 10 / zawór mieszający trzydrogowy |
| 2 / odbiornik regulatora pokojowego | 11 / zawór mieszający czterdrogowy |
| 3 / zawór bezpieczeństwa max. 2.0 bar | 12 / naczynie przeponowe |
| 4 / zawór schładzający DBV | 13 / grupa bezpieczeństwa CWU |
| 5 / odpływ do kanalizacji | 14 / czujnik CWU |
| 6 / pompa kotłowa | 15 / czujnik zaworu |
| 7 / pompa obiegowa / pompa zaworu | 16 / naczynie wzbiorcze |
| 8 / pompa obiegowa / pompa zaworu | 17 / czujnik zewnętrzny |
| 9 / czujnik powrotu | 18 / nadajnik/czujnik regulatora pokojowego |



Akcesoria

Regulatory pokojowe przewodowe z komunikacją RS



ST-280

Zapewnia wygodne sterowanie i kontrolę temperatury pokojowej, c.o., c.w.u., posiada funkcję tygodniowego programu ogrzewania.



ST-296

Regulator przeznaczony do sterowania i kontroli temperatury c.o., c.w.u. i temperatury pokojowej z funkcją tygodniowego programu ogrzewania.

Regulatory dwustanowe



ST-292

Wyposażony w czujnik temperatury podłogowej oraz funkcje inteligentnego sterowania, chwilowego podświetlenia i grzania/chłodzenia. Występuje w wersji bezprzewodowej v2 lub przewodowej v3. Dostępny w wersji białej lub czarnej.

Regulatory pokojowe bezprzewodowe z komunikacją RS



ST-280 + ST-260

Oprócz podstawowych funkcji, posiada dodatkowy moduł do bezprzewodowej komunikacji RS.



ST-296 + ST-260

Oprócz podstawowych funkcji, posiada dodatkowy moduł do bezprzewodowej komunikacji RS.



ST-281c

Bezprzewodowy regulator zapewnia wygodne sterowanie i kontrolę temperatury pokojowej, c.o., c.w.u., dostępny w wersji białej lub czarnej, do montażu podtynkowego (w puszcze 60 mm).

Moduły do komunikacji bezprzewodowej



ST-260

Uniwersalny zestaw bezprzewodowy do sterowników i regulatorów wyposażonych w komunikację RS, składa się z dwóch modułów.



ST-262

Zestaw do komunikacji bezprzewodowej regulatorów pokojowych dwustanowych, składa się z nadajnika i odbiornika.



ST-505

Pozwala na zdalną kontrolę pracy kotła przez internet, kontroluje stan wszystkich urządzeń instalacji kotła.



WiFi RS

Sterownik i moduł w jednym umożliwiającą zdalną kontrolę pracy kotła przez internet.

Moduły dodatkowe



ST-431n

Termoregulator przeznaczony do obsługi zaworu mieszającego trój- lub czterodrożnego z możliwością podłączenia dodatkowej pompy zaworu.



i-1m

Moduł zaworu mieszającego z funkcją ochrony powrotu wody do zaworów trój- i czterodrożnych, współpracuje z regulatorem pokojowym.



ST-61

Moduł przeznaczony do obsługi zaworu mieszającego trój- lub czterodrożnego z funkcją ochrony powrotu.



RAKOCZY[®]
SOLIDNE CIEPŁO



HARGASSNER
BIOMASS HEATING TECHNOLOGY



CZĘŚĆ GRUPY HARGASSNER

Rakoczy Stal Sp. z o.o.

ul. Władysława Grabskiego 41, 37-450 Stalowa Wola
tel. +48 15 813 69 69, +48 669-659-394, e-mail: biuro@rakoczy.pl

www.rakoczy.pl