

# firemax



## Kompaktowy, automatyczny kocioł na pellet drzewny, dostępny w kilku konfiguracjach

Firemax to kocioł o kompaktowej budowie wymiennika, który wraz z podajnikiem i zasobnikiem tworzą zwarte i niewielkie urządzenie grzewcze. Kocioł posiada wysoką sprawność dochodzącą do 93% oraz szereg funkcji poprawiających komfort obsługi kotła. Prostopadłościenny, kompaktowy wymiennik płomieniówkowo-półkowy z poziomym przepływem spalin w połączeniu z elementami ceramicznymi zapewnia wysoką sprawność odbioru ciepła ze spalin.

Kocioł wyposażony został w nowoczesny palnik pelletowy RS, który cechuje wysoka sprawność spalania pelletów klasy A1, A2 oraz B. Posiada system napowietrzania procesu spalania oraz oddzielne dysze powietrza pierwotnego oraz dysze powietrza wtórnego. Wyposażony jest w ceramiczną grzałkę, która zapewnia efektywne i w pełni automatyczne rozpalanie kotła oraz mechanizm automatycznego czyszczenia ze spieków i popiołu.



pellet drzewny  
A1, A2, B



automatyczne  
rozpalanie



automatyczne  
czyszczenie



kompaktowe  
wymiary






ceramika  
żaroodporna



kilka konfiguracji  
zasobnika

## Dane techniczne

	dostępne moce nominalne	kW	15    20    25    30    35    45					
	zakres modulacji mocy	kW	4,5-16	6-22	7,5-28	9-33	10,9-35	13,7-46
	orientacyjna powierzchnia ogrzewania*	m <sup>2</sup>	40-140	60-190	70-260	90-280	110-350	140-450

sprawność cieplna dochodząca do:

< 93%

moc nominalna kW	sprawność cieplna %	efektywność energetyczna klasa	pojemność wodna dm <sup>3</sup>	średnica czopucha mm	masa kotła z zasobnikiem:			
					250 kg	300 kg	190 plus kg	300 plus kg
15	92,8	A+	52	160	317	-	341	350
20	92,3	A+	70	160	382	-	401	417
25	92,3	A+	80	160	467	-	483	511
30	92,2	A+	80	160	467	-	483	511
35	92,7	A+	103	160	-	540	-	-
45	92,6	A+	118	160	-	590	-	-

## Sterownik ST-7110 zPID



**Sterowanie:** zapalarką, wentylatorem, czyszczeniem palnika, podajnikiem paliwa, pompami c.o., c.w.u. i dwiema pompami dodatkowymi, pogodowe zaworu, tygodniowe.

**Funkcje:** podgląd ilości paliwa w zasobniku, aktualizacja oprogramowania przez USB, obsługa rusztu palnika, płynne sterowanie zaworem mieszającym.



regulacja kąta nachylenia



wyjątkowo prosta obsługa



inteligentny algorytm zPID



opcja zdalnego sterowania\*\*

\* Podane powierzchnie ogrzewanego obiektu mają jedynie charakter przybliżony

\*\* Pod warunkiem podłączenia dodatkowego modułu ST-505 lub WiFi RS

## Konfiguracje zasobników



dostępna wersja zasobnika

250

300

190 plus

300 plus



pojemność zasobnika

dm<sup>3</sup>

250

300

190

300



moce nominalne

kW

15 - 30

35 - 45

15 - 30

15 - 30



firemax 250



firemax 300



firemax 190 plus



firemax 300 plus

Zasobniki 250 i 300: standardowe, malowane proszkowo bez osłonowej obudowy, dostępne w wersji lewej oraz prawej.

Zasobniki 190 plus i 300 plus: posiadają osłonową obudowę malowaną proszkowo, dostępne są w wersji lewej oraz prawej.

## Przedłużony system podający\*



dostępna wersja zasobnika

250 PSP

300 PSP



pojemność zasobnika

dm<sup>3</sup>

250

300



moce nominalne

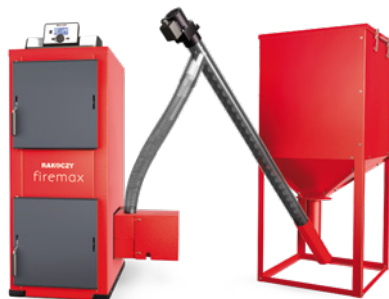
kW

15 - 30

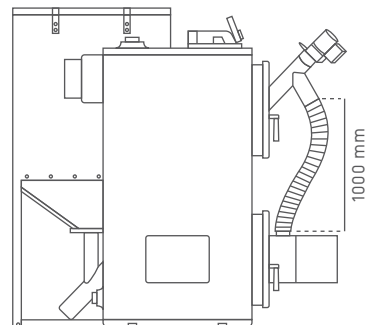
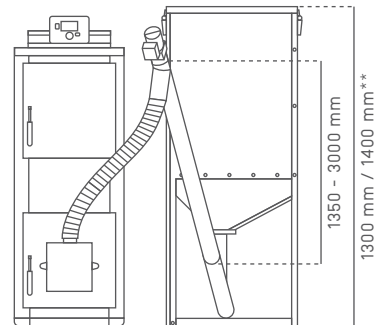
35 - 45



firemax 250 PSP  
palnik z przodu kotła



firemax 300 PSP  
palnik z boku kotła

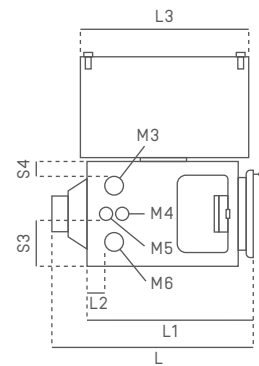
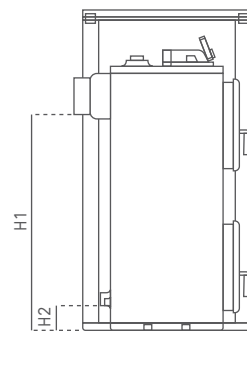
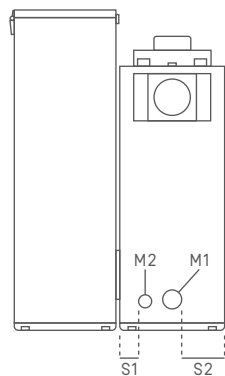
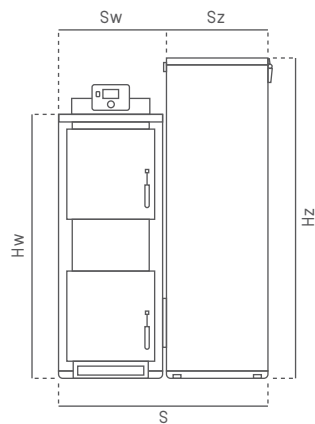


**Podajnik:** przedłużony o długości standardowej 1,3 m z możliwością przedłużenia za dodatkową opłatą do nawet 3 m.

**Montaż palnika:** z przodu w drzwiczkach komory spalania lub z boku kotła po lewej lub prawej stronie.

\* Kocioł Firemax z przedłużonym systemem podającym [PSP] dostępny jest wyłącznie na zamówienie.

\*\* Wysokość 1400 mm dotyczy zasobnika o pojemności 300 dm<sup>3</sup>.



<b>moc</b>	<b>zasobnik</b>	<b>S</b>	<b>Sw</b>	<b>Sz</b>	<b>S1</b>	<b>S2</b>	<b>S3</b>	<b>S4</b>	<b>Hz</b>	<b>Hw</b>	<b>H1</b>	<b>H2</b>	<b>L</b>	<b>L1</b>	<b>L2</b>	<b>L3</b>
<b>kW</b>	<b>dm<sup>3</sup></b>	<b>mm</b>	<b>mm</b>	<b>mm</b>	<b>mm</b>	<b>mm</b>	<b>mm</b>	<b>mm</b>	<b>mm</b>	<b>mm</b>	<b>mm</b>	<b>mm</b>	<b>mm</b>	<b>mm</b>	<b>mm</b>	<b>mm</b>
<b>15</b>	250	1020	460	560	100	210	220	80	1430	1150	940	110	714	500	90	710
	190 plus	930	460	460	100	210	220	80	1400	1150	940	110	714	500	90	750
	300 plus	1170	460	705	100	210	220	80	1400	1150	940	110	714	500	90	750
<b>20</b>	250	1020	460	560	100	210	220	80	1430	1150	940	110	883	670	95	710
	190 plus	930	460	460	100	210	220	80	1400	1150	940	110	883	670	95	750
	300 plus	1170	460	705	100	210	220	80	1400	1150	940	110	883	670	95	750
<b>25</b>	250	1020	460	560	100	210	220	80	1430	1250	1000	110	883	670	105	710
	190 plus	930	460	460	100	210	220	80	1400	1250	1000	110	883	670	105	750
	300 plus	1170	460	705	100	210	220	80	1400	1250	1000	110	883	670	105	750
<b>30</b>	250	1020	460	560	100	210	220	80	1430	1250	1000	110	883	670	105	710
	190 plus	930	460	460	100	210	220	80	1400	1250	1000	110	883	670	105	750
	300 plus	1170	460	705	100	210	220	80	1400	1250	1000	110	883	670	105	750
<b>35</b>	300	1070	460	580	100	210	220	85	1430	1530	1170	78	883	813	105	803
<b>45</b>	300	1070	552	580	147	255	266	128	1430	1530	1170	78	883	813	105	803

<b>mufa</b>	<b>M1</b>	<b>M2</b>	<b>M3</b>	<b>M4</b>	<b>M5</b>	<b>M6</b>
<b>średnica</b>	6/4	1/2	6/4	1/2	3/4	6/4
<b>przeznaczenie</b>	powrót z instalacji	zawór spustowy	zasilanie instalacji	zawór bezpieczeństwa	zawór schładzający	zasilanie instalacji

## Przekrój poglądowy

